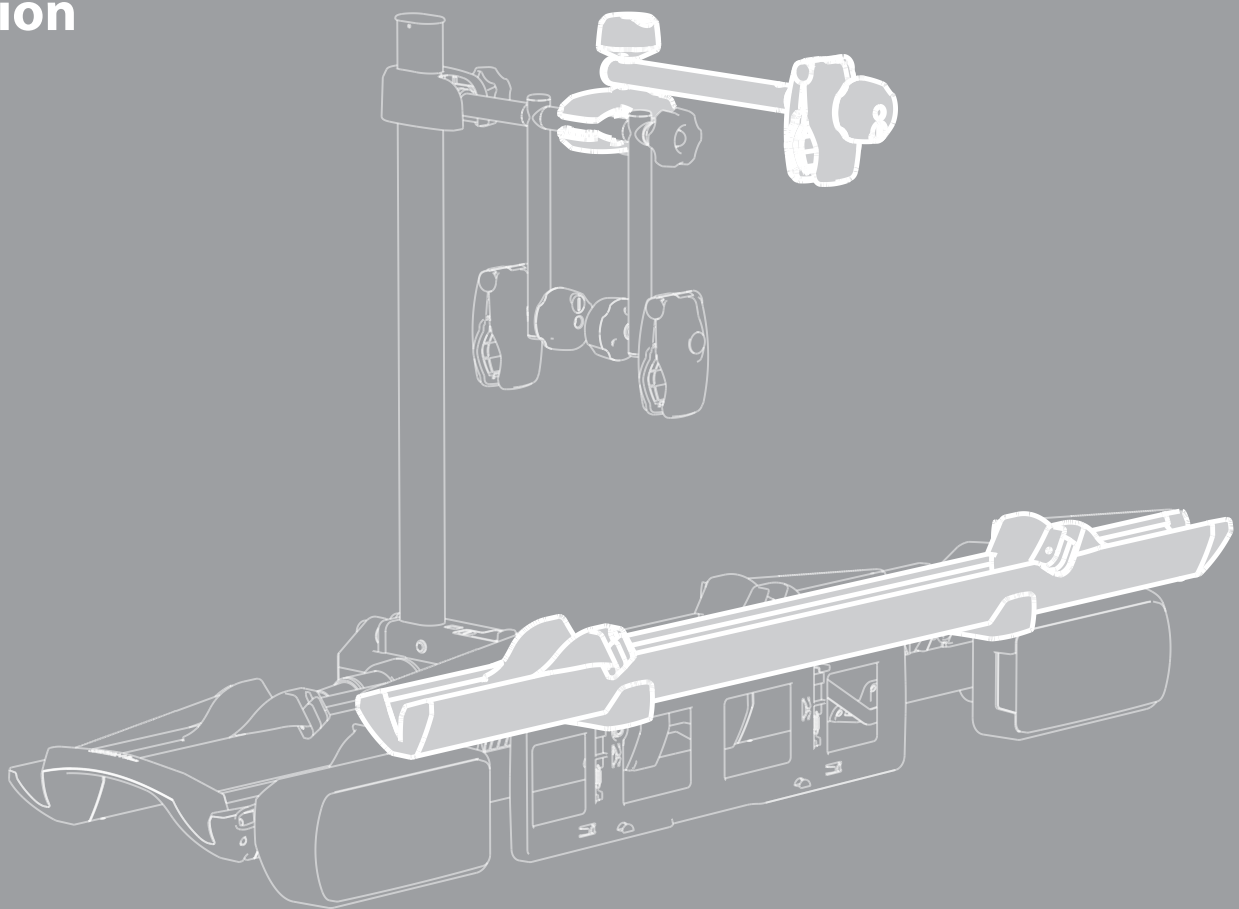


FOR:

Lux
Lux Plus
Vision



NL	Gebruiksaanwijzing
DE	Montageanleitung
GB	Assembly instructions
FR	Instructions de montage

 = max. 15 kg

NL Lees en volg deze handleiding én de handleiding van uw fietsendrager. Beide handleidingen zijn van toepassing op de 3e fietsadapter! De handleiding van uw fietsendrager is te downloaden via: www.movanext.nl/downloads.
Neem contact op met uw leverancier bij onduidelijkheid over het gebruik of het ontbreken of niet functioneren van een onderdeel.

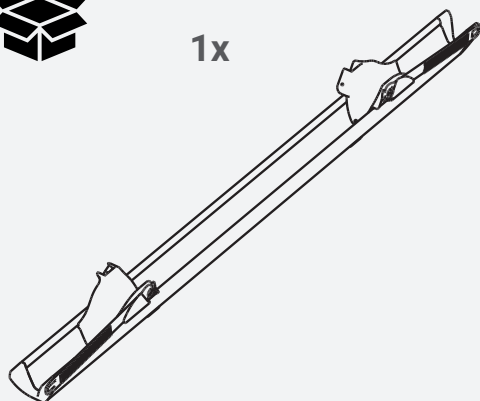
DE Lesen und befolgen Sie diese Bedienungsanleitung zusammen mit der Bedienungsanleitung Ihres Fahrradträgers. Beide Handbücher gelten für den 3. Fahrrad-Adapter! Das Handbuch Ihres Fahrradträgers kann heruntergeladen werden von: www.movanext.nl/downloads. Kontaktieren Sie Ihre Lieferanten bei Unsicherheit über die Nutzung oder bei Ausfall Komponente.

GB Read and follow both this manual and the manual of your bicycle carrier. Both manuals apply to the 3rd bike adapter! Download the manual of your bicycle carrier at www.movanext.nl/downloads. Contact your dealer in case of uncertainty about the operation or nonfunctioning of a part.

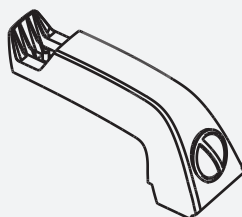
FR Lisez et suivez cette manual et le manual de porte-vélo. Les deux instructions s'appliquent au 3ème vélo adaptateur! Téléchargez le manuel de porte-vélo à www.movanext.nl/downloads. Contactez votre revendeur en cas d'incertitude quant à l'opération ou à la non-fonctionnement d'une pièce.



1x



2x



1x

